

**ВЫКЛЮЧАТЕЛИ
АВТОМАТИЧЕСКИЕ
СЕРИЙ ВА50-39
НА НОМИНАЛЬНЫЙ
ТОК 630 А**

ТЕХНИЧЕСКОЕ ОПИСАНИЕ

ВИАК.641000.007 ТО

Содержание

1 Введение	3
2 Назначение	3
3 Технические данные	4
4 Устройство и работа выключателя и их дополнительных сборочных единиц	13
5 Маркировка выключателей	18
6 Тара и упаковка	19
Приложение А. Структура условного обозначения выключателя	20
Приложение Б Иллюстрации	22
Приложение В Принципиальные электрические схемы выключателей	29

1 Введение

Настоящее техническое описание распространяется на выключатели автоматические серии ВА50-39 на номинальный ток 630 А (в дальнейшем именуемые "выключатели").

В техническом описании приведены основные технические данные, состав изделия, краткое описание устройства и принцип работы выключателей.

В техническом описании имеются ссылки на следующие документы:

- ГОСТ Р 50030.2 - Аппаратура распределения и управления низковольтная.
- ГОСТ 9098 - Выключатели автоматические на токи до 6300 А и напряжение до 1000 В. Общие технические условия.
- ГОСТ 14255 - Аппараты электрические на напряжение до 1000 В. Оболочки. Степени защиты.

Структура условного обозначения выключателя приведена в приложении А.

2 Назначение

Выключатели предназначены для проведения тока в нормальном режиме и отключения тока при коротких замыканиях, перегрузках и недопустимых снижениях напряжения, а также для нечастых (до 6 в сутки) оперативных включений и отключений электрических цепей и рассчитаны для эксплуатации в электроустановках с номинальным напряжением до 440 В постоянного тока и до 660 В переменного тока частоты 50 и 60 Гц.

Допускается использовать выключатели для нечастых прямых пусков асинхронных электродвигателей (таблица 8).

Выключатели работают в следующих условиях:

а) высота над уровнем моря до 4300 м.

При эксплуатации выключателей на высоте над уровнем моря свыше 2000 м номинальные токи выключателей должны быть снижены на 10%, а номинальное напряжение главной цепи должно быть не более 380 В;

б) температура окружающего воздуха и относительная влажность в зависимости от исполнения выключателей приведены в таблице 1.

Таблица 1

Исполнение выключателей	Категория размещения	Значения температуры воздуха при эксплуатации, °С		Относительная влажность
		рабочие		
		нижнее значение	верхнее значение	верхнее значение
УХЛ*	3	минус 40	40	98% при 25 °С
Т	3	минус 10	45	98% при 35 °С

Для выключателей климатического исполнения УХЛЗ* нижнее значение рабочей температуры минус 50 °С;

в) степень загрязнения по ГОСТ Р 50030.1-3;

г) не должно быть непосредственного воздействия солнечного радиационного излучения;

д) тип атмосферы II по ГОСТ 15150;

е) рабочее положение выключателей стационарного и выдвижного исполнений в пространстве на вертикальной плоскости выводами 1, 3, 5 вверх с возможностью поворота от этого положения в указанной плоскости на 90° в обе стороны.

Допускается отклонение на 5° от рабочего положения в любую сторону.

Выключатели не должны менять коммутационного положения при периодически сменяющихся друг друга отклонениях в противоположные стороны в плоскости установки до 45°.

Выключатели допускают подвод напряжения от источника питания как со стороны выводов 1, 3, 5, так и со стороны выводов 2, 4, 6.

Номинальные рабочие значения механических ВВФ по ГОСТ 17516.1 для группы механического исполнения М4 с учетом дополнительных требований ДТ 5, 6 по ГОСТ 17516.1, что соответствует 9 баллам по MSK-64.

При подводе питания со стороны выводов 2, 4, 6 предельная коммутационная способность выключателей должна равняться 50% значений, приведенных в таблицах 2, 3.

3 Технические данные

Основные параметры выключателей приведены в таблицах 2, 3.

Степень защиты от воздействия окружающей среды и от соприкосновения с токоведущими частями по ГОСТ 14255:

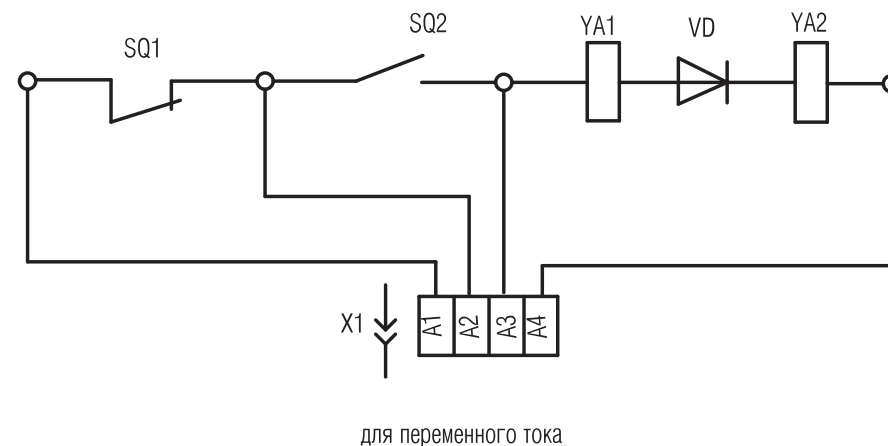
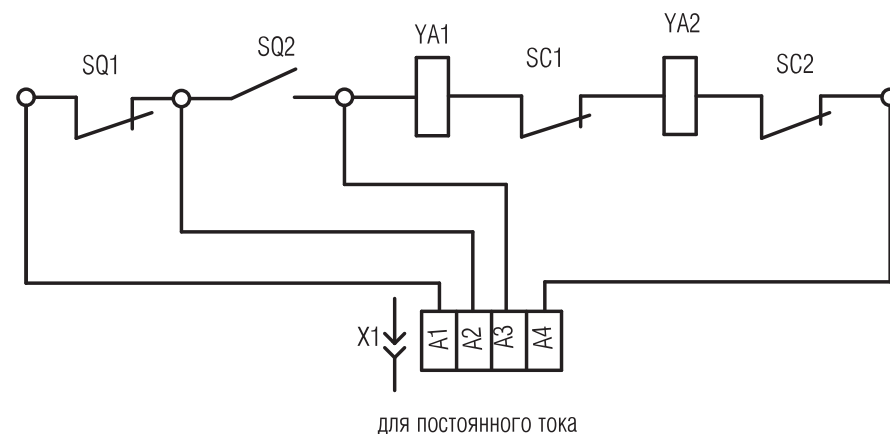


Рисунок В.4 - Схема электрическая принципиальная электромагнитного привода YA

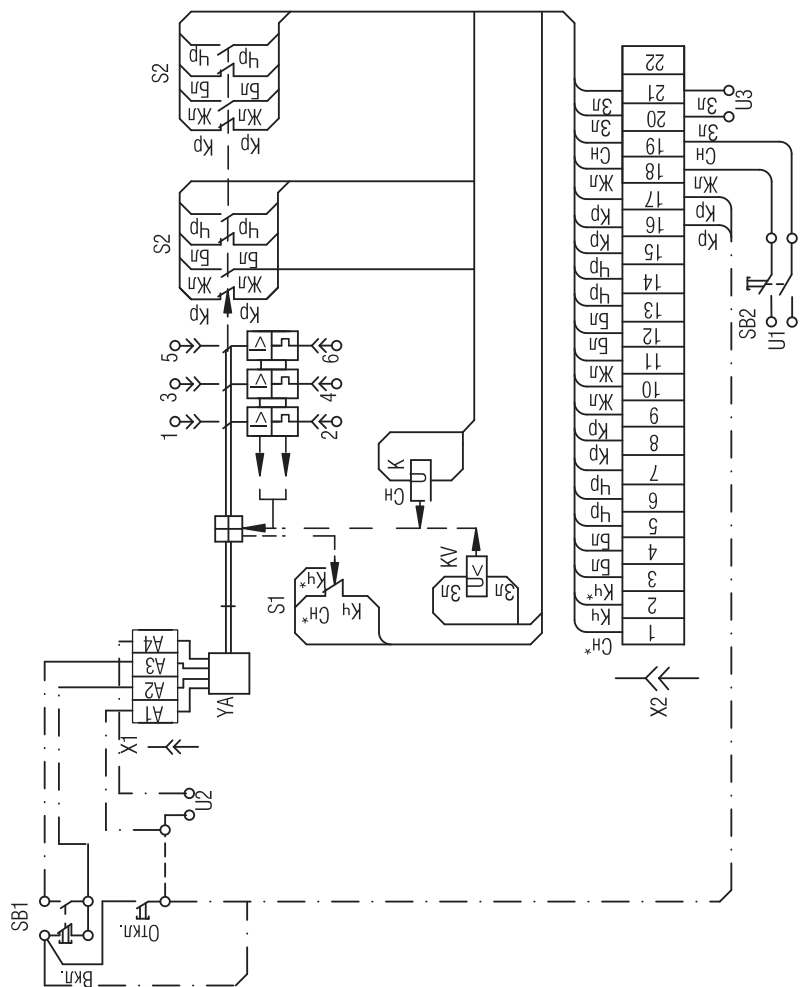


Рисунок В.3 - Схема электрическая принципиальная выключателя выдвижного исполнения с дополнительными сборочными единицами

- IP20 - выключателей стационарного исполнения с ручным приводом;
- IP00 - зажимов для присоединения проводников, электромагнитного привода и выключателей выдвижного исполнения.

Выключатели имеют:

- тепловые и электромагнитные расцепители тока для защиты в зоне токов перегрузки и короткого замыкания на номинальные токи до 630 А;
- только электромагнитные максимальные расцепители тока для защиты в зоне токов короткого замыкания на номинальные токи до 800 А.

Выключатели должны иметь исполнение без максимальных расцепителей тока на номинальные токи до 800 А.

Выключатели допускают немедленное повторное включение после оперативного отключения при нагрузке номинальным током.

Выключатели с тепловыми максимальными расцепителями тока при одновременной нагрузке всех полюсов:

- а) не срабатывают в течение времени менее 2 ч при начале отсчета с холодного состояния при токе 1,05 от номинального тока расцепителя;
- б) срабатывают при токе 1,3 от номинального тока расцепителя в течение времени менее 2 ч при начале отсчета с нагретого состояния (током 1,05 от номинального тока расцепителя в течение 2 ч).

Уставки по току срабатывания выключателя с электромагнитными максимальными расцепителями тока при протекании тока по его полюсам должны соответствовать указанным в таблице 2.

Отклонения уставок электромагнитных максимальных расцепителей тока в выключателе, не бывшем в эксплуатации, не превышает более $\pm 20\%$.

Выключатели с тепловыми и электромагнитными максимальными расцепителями тока допускают повторное включение после отключения тока перегрузки и тока короткого замыкания через время не более 3 мин.

Выключатели изготавливаются со следующими дополнительными сборочными единицами:

- а) по видам расцепителей:
 - с независимым расцепителем;
 - с расцепителями напряжения (нулевым или минимальным для выключателей с максимальными расцепителями тока);
- б) по виду привода:
 - с ручным приводом;
 - с ручным дистанционным приводом для оперирования через дверь распределительного устройства выключателей стационарного исполнения;
 - с электромагнитным приводом;

Таблица 2- Выключатели ВА51-39 с максимальными расцепителями тока

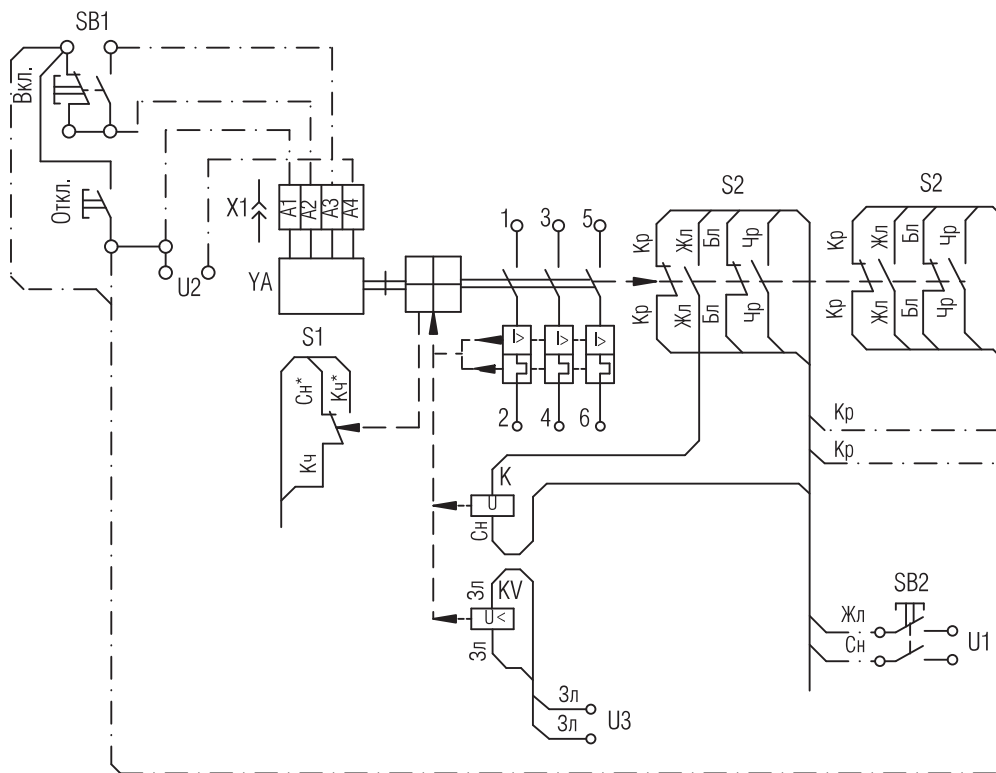
Тип выключателя	Номинальный ток выключателя, А	Номинальное напряжение главной цепи	Число полюсов	Номинальные токи тепловых максимальных расцепителей тока, А	Уставка по току срабатывания электромагнитного максимального расцепителя тока в зоне токов короткого замыкания, кратная $I_{нр}^{1)}$		Юлибруемые значения уставок по току срабатывания электромагнитных максимальных расцепителей тока, А $2)$		Предельная коммутационная способность, кА $3)$				Общее количество циклов ВО		Юличество ВО под нагрузкой	Исполнение выключателя по способу установки		
					при переменном токе	при постоянном токе	при переменном токе	при постоянном токе	380 В	cos φ	660 В	cos φ	При постоянном напряжении и постоянной времени не более 0,01 с				с ручным приводом	с электромагнитным приводом
													220 В	440 В				
ВА51-39	630	до 660 В переменного тока частоты 50, 60 Гц, до 440 В постоянного тока	2 и 3	160 200 250 320	12	6	2500 3200 4000 5000 6300	2500 3200 4000	35 35	0,25	20 20	0,3	70 50	100 85	16000	10000	2000	стационарное и выдвижное
				400 500 630														
	800 $4)$			-														

$1)$ $I_{нр}$ - номинальный ток теплового максимального расцепителя тока;

$2)$ для исполнения выключателя без теплового максимального расцепителя тока;

$3)$ в числителе в цикле О-ВО, в знаменателе - в цикле О-ВО-ВО;

$4)$ для выключателей только с электромагнитными расцепителями тока стационарного исполнения.

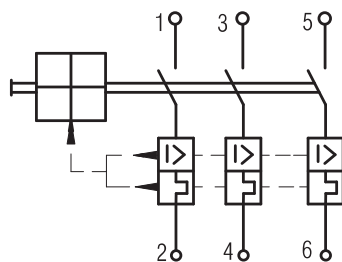

Рисунок В.2 - Схема электрическая принципиальная выключателя стационарного исполнения с дополнительными сборочными единицами

3 Пояснения к электрическим схемам.

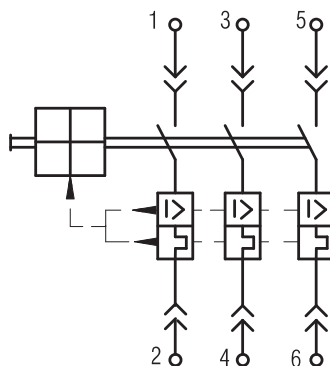
Выключатель встраиваются дополнительные сборочные единицы только в сочетаниях, предусмотренных в таблице 4. На рисунке В.3 показано максимальное количество вспомогательных контактов.

На рисунке В.3 кнопочный выключатель SB2 независимого расцепителя К показан с двойным разрывом цепи. Потребитель может применять выключатели как с двойным, так и с одинарным разрывом цепи.

Монтаж электрических цепей, указанных на рисунках штрихпунктиром, установка кнопочных выключателей SB1, SB2, показанных на рисунке В.3, осуществляется потребителем.



стационарное исполнение



выдвижное исполнение

Рисунок В.1 - Схема электрическая принципиальная без дополнительных сборочных единиц

Таблица 3 - Выключатели ВА51-39 без максимальных расцепителей тока

Тип выключателя	Номинальный ток выключателя, А	Номинальное напряжение главной цепи	Число полюсов	Общее количество циклов ВО		Количество циклов ВО под нагрузкой	Исполнение выключателя по способу установки
				с ручным приводом	с электромагнитным приводом		
ВА51-39	630	до 660В переменного тока частотой 50 и 60 Гц; до 440В постоянного тока.	2 и 3	16000	10000	2000	стационарное и выдвижное
	800						стационарное

в) со вспомогательными контактами;

г) со вспомогательными контактами сигнализации автоматического отключения;

д) выключатели стационарного исполнения с ручным приводом должны изготавливаться также с устройством, обеспечивающим возможность запираания привода в положении "отключено".

Сочетания дополнительных сборочных единиц приведены в таблице 4.

Внешние проводники от дополнительных сборочных единиц выключателей стационарного исполнения выводятся в одной или нескольких изоляционных трубках. Длина выведенных проводников 800^{+150}_{-200} мм. Сечение внешних гибких медных проводников от 0,35 до 1,5 мм². Присоединение внешних проводников к дополнительным сборочным единицам выключателей выдвижного исполнения осуществляется посредством соединителя типа РП10.

Проводники от дополнительных сборочных единиц присоединяются к вилке соединителя. При этом длина проводников 800^{+150}_{-200} мм. Сечение внешних гибких медных проводников от 0,35 до 1,5 мм².

На электромагнитном приводе выключателей стационарного и выдвижного исполнения установлен соединитель РП10 для присоединения внешних проводников. Сечение внешних гибких медных проводников от 0,35 до 1,5 мм².

Выключатели допускают следующие способы присоединения внешних проводников к выводам главной цепи:

- переднее и заднее присоединение - выключатели стационарного исполнения;
- заднее присоединение - выключатели выдвижного исполнения.

Выключатели допускают присоединение как медных, так и алюминиевых проводников.

Таблица 4

Условное обозначение исполнения	Вспомогательные контакты	Независимый расцепитель	Расцепитель напряжения (нулевой)	Расцепитель напряжения (минимальный)	Вспомогательный контакт сигнализации автоматического отключения
00	-	-	-	-	-
11	+	-	-	-	-
12	-	+	-	-	-
13	-	-	-	+	-
15	-	-	+	-	-
18	+	+	-	-	-
23	+	-	-	+	-
25	+	-	+	-	-
45	-	-	-	-	+
46	+	-	-	-	+
47	+	+	-	-	+
49	-	-	+	-	+
52	-	-	-	+	+
54	+	-	+	-	+
56	+	-	-	+	+
62	-	+	-	-	+

Примечание - Знак "+" означает наличие дополнительных сборочных единиц, знак "-" - их отсутствие.

Приложение В

(обязательное)

Принципиальные электрические схемы выключателей

1 Обозначения, принятые в схемах:

S1 - контакты вспомогательные сигнализации автоматического отключения;

S2 - вспомогательные контакты ;

SC1, SC2 - выключатели импульсные электромагнитного привода;

SQ1, SQ2 - выключатели путевые электромагнитного привода;

YA - привод электромагнитный;

K - расцепитель независимый;

KV - расцепитель напряжения (нулевой или минимальный);

U1 - напряжение питания независимого расцепителя;

U2 - напряжение питания электромагнитного привода;

U3 - напряжение питания расцепителей напряжения (нулевого или минимального);

YA1, YA2 - электромагниты привода электромагнитного;

SB1 - выключатель кнопочный электромагнитного привода;

SB2 - выключатель кнопочный независимого расцепителя;

X1 - соединитель электромагнитного привода;

X2 - соединитель выключателя выдвигного исполнения;

VD - диод полупроводниковый;

2 Цветная маркировка проводников:

Бл - белый натуральный или серый цвет;

Жл - желтый или оранжевый цвет;

Зл - зеленый цвет;

Кч - коричневый цвет;

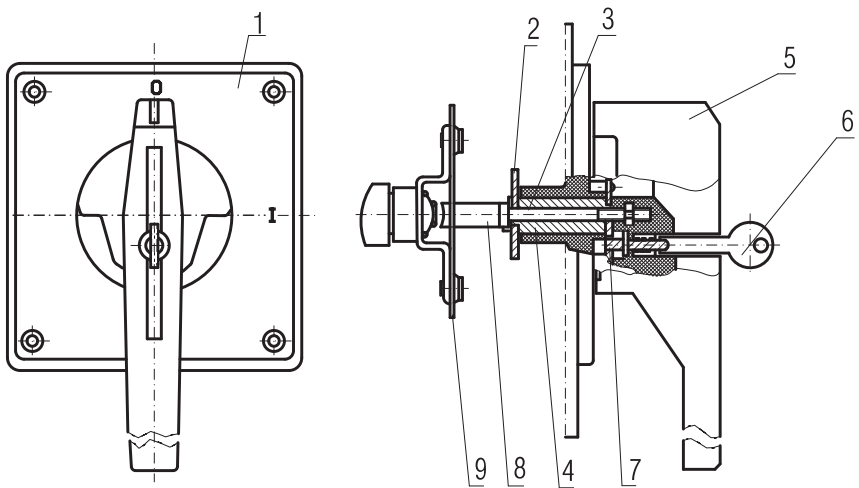
Кч* - коричневый цвет с добавочной маркировкой;

Кр - красный или розовый цвет;

Сн - синий или голубой цвет;

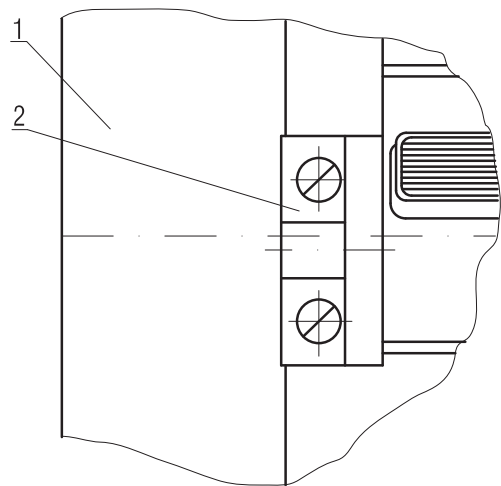
Сн* - синий или голубой цвет с добавочной маркировкой;

Чр - черный или фиолетовый цвет.



1 - крышка; 2 - поводок; 3 - ось; 4 - втулка; 5 - рукоятка; 6 - ключ;
7 - планка; 8 - пальцы привода; 9 - диск.

Рисунок Б.9 - Привод ручной дистанционный выключателя выдвигного исполнения



1 - выключатель; 2 - колодка.

Рисунок Б.10 - Запирающее устройство положения "Отключено" выключателя стационарного исполнения

При переднем и заднем присоединении выключатели допускают присоединение шин, кабелей или проводов с кабельными наконечниками. Крутящий момент при затяжке - от 20 до 25 Нм для болтов диаметром не более 16 мм, и от 30 до 35 Нм, если диаметр более 16 мм. При переднем присоединении выключатели допускают комбинированное присоединение.

При заднем присоединении выключатели допускают присоединение шин, кабелей или проводов с кабельными наконечниками.

Сечения присоединяемых внешних проводников соответствуют указанным в таблицах 5, 6, 7.

Независимый расцепитель обеспечивает отключение выключателя при подаче на выводы его катушки напряжения постоянного или однофазного переменного тока частоты 50 и 60 Гц.

Независимый расцепитель рассчитан для работы при следующих номинальных напряжениях:

а) 110, 127, 220, 240, 380, 400, 550, 660 В переменного тока частоты 50 Гц;

115, 220, 230, 380, 400, 415, 440 В переменного тока частоты 60 Гц;

б) 24, 110, 220 В постоянного тока.

Допустимые колебания рабочего напряжения от 0,7 до 1,2 от номинального.

Номинальный режим работы независимого расцепителя - кратковременный.

Независимый расцепитель допускает 10 отключений выключателя подряд с холодного состояния его катушки с паузой между отключениями не менее 5 с, но не более 15 с.

Полное время отключения цепи выключателя при номинальном токе с момента подачи номинального напряжения на выводы катушки независимого расцепителя не более 0,04 с.

Мощность, потребляемая независимым расцепителем за время срабатывания не превышает 300 ВА при переменном токе и 200 Вт при постоянном токе.

Расцепитель напряжения (нулевой) и расцепитель напряжения (минимальный) рассчитаны для работы в продолжительном режиме.

Расцепитель напряжения (нулевой) и расцепитель напряжения (минимальный) рассчитаны на номинальные напряжения:

- 127, 220, 240, 380, 400, 415, 550, 660 В однофазного переменного тока частоты 50 Гц;

- 220, 230, 380, 400, 415, 440 В однофазного переменного тока частоты 60 Гц;

- 110, 220 В постоянного тока.

Расцепитель напряжения (нулевой):

- обеспечивает отключение включенного выключателя без выдержки

времени при напряжении на выводах его катушки в пределах от 35 до 10% от номинального;

- не производит отключение включенного выключателя при напряжении на выводах его катушки 55% от номинального и выше;

- не препятствует включению выключателя при напряжении на выводах его катушки 85% от номинального и выше.

Расцепитель напряжения (минимальный):

- обеспечивает отключение включенного выключателя без выдержки времени при напряжении на выводах его катушки в пределах от 70 до 35% от номинального;

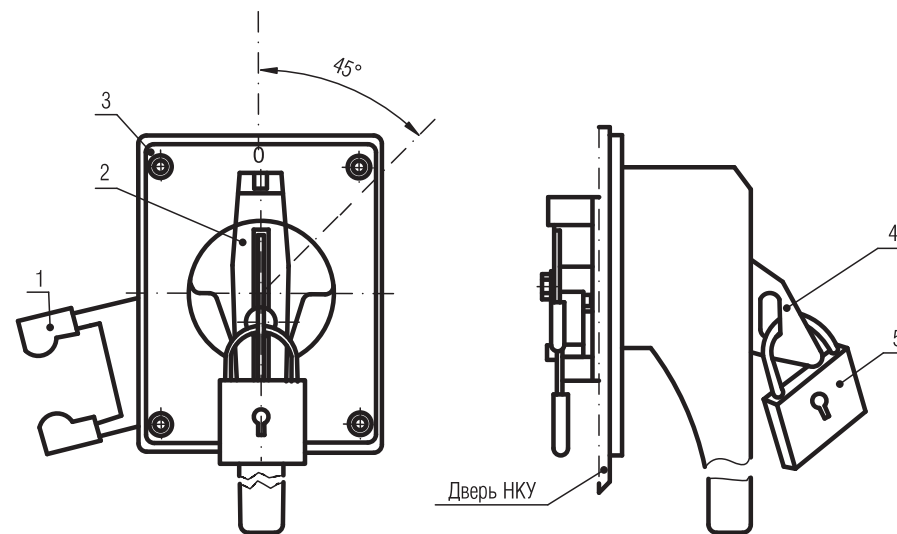
Таблица 5

Номинальный ток расцепителя, А	Допустимое сечение, мм ²			
	шин		кабелей или проводов	
	минимальное	максимальное	минимальное	максимальное
630	2,5x25	12x50	120	4x120 или 2x240

Таблица 6

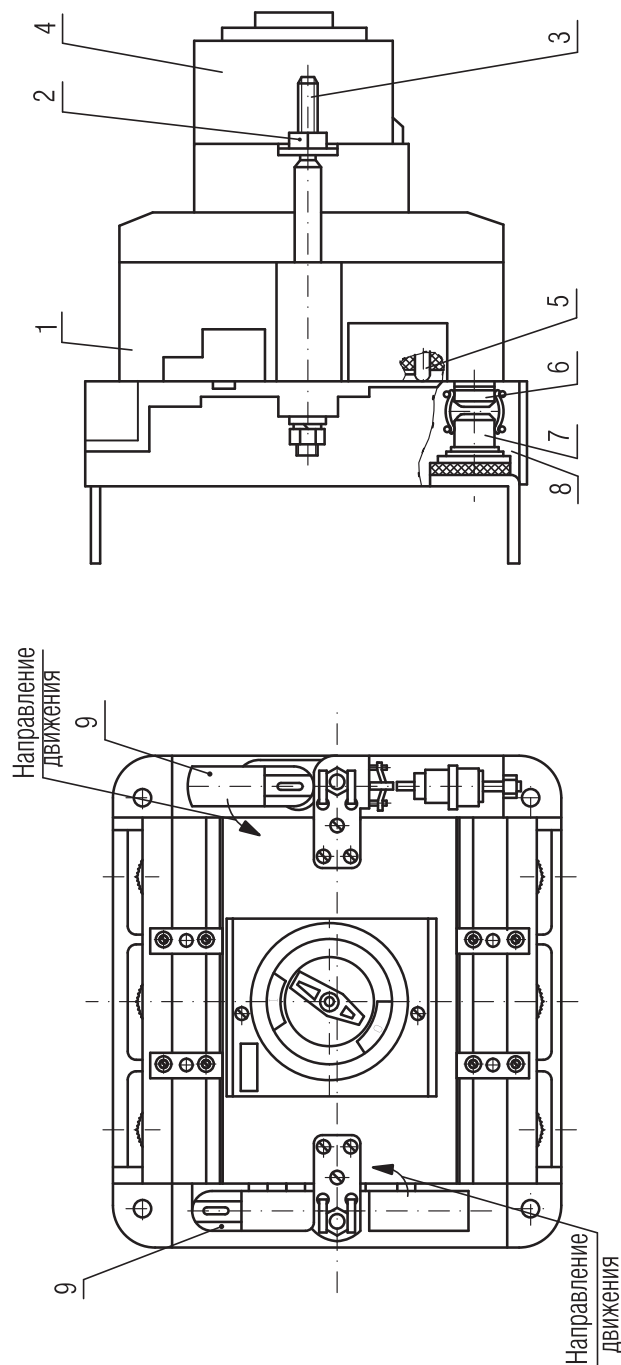
Номинальный ток расцепителя, А	Количество и сечения, мм ² , жил медных изолированных проводов или одножильных кабелей, присоединяемых к выключателю			
	стационарного исполнения		выдвижного исполнения	
	при температуре 40°C	при температуре 45 °С	при температуре 40°C	при температуре 45°C
160	70	70	70 или 35+25	70 или 35 + 25
200	95	95	95	95
250	120	150	3x35 или 2x50	3x35 или 50+70
320	185 или 2 x 70	185 или 95+70	3x50	95+70 или 3x50
400	2 x 95	2x120 или 3x70	2x95 или (2x70)+50	2x120 или 3x70
500	2x150 или 3x95	150+185 или (3x70) + 95	(2x70)+95	-
630	2x185 или 3x120 или (2x95)+(2x70)	240+185 или (3x95)+120	(2x95)+(2x70)	-
800	2x240 или 4x120	2x240 или 4x120	-	-

Примечание - Иные способы монтажа, не предусмотренные данным документом, должны быть согласованы с предприятием-изготовителем.



1 - рычаг; 2 - рукоятка; 3 - крышка; 4 - пластина; 5 - замок.

Рисунок Б.8 - Привод ручной дистанционный с запирающим устройством положения "Отключено" выключателя стационарного исполнения



1 - выключатель; 2 - гайки; 3 - шпильки направляющие; 4 - привод электромагнитный;
 5 - устройство блокировочное; 6 - контакты врубные; 7 - неподвижные части врубных контактов;
 8 - основание; 9 - стойки

Рисунок Б.7 - Выключатель в выдвигном исполнении с электромагнитным приводом

- не производит отключения включенного выключателя при напряжении на выводах его катушки 70% от номинального и выше;
- не препятствует включению выключателя при напряжении на выводах его катушки 85% от номинального и выше.

Мощность, потребляемая расцепителями напряжения (нулевым и минимальным), не превышает 6 ВА при переменном токе и 5 Вт при постоянном токе.

Выключатели допускают не менее 2000 отключений независимым, расцепителем напряжения (нулевым) или расцепителем напряжения (минимальным) из общего количества циклов износостойкости, приведенных в таблицах 2, 3.

Электромагнитный привод обеспечивает дистанционное управление выключателем, осуществляя включение и отключение его, а также взвод выключателя после его автоматического отключения.

Электромагнитный привод допускает возможность перехода на ручное управление при отсутствии напряжения в цепи управления.

Электромагнитный привод рассчитан на номинальные напряжения:

- 110, 127, 220, 230, 240, 380, 400, 415, 550, 660 В переменного тока частоты 50 Гц;
- 220, 380, 400, 440 В переменного тока частоты 60 Гц;
- 110, 220 В постоянного тока.

Электромагнитный привод допускает работу при колебании напряжения от 0,85 до 1,1 от номинального.

Номинальный режим работы электромагнитного привода - кратковременный. Электромагнитный привод допускает 5 операций "включение"- "отключение" подряд с паузой между операциями не менее 10 с.

При номинальном напряжении в цепи электромагнитного привода собственное время включения и отключения выключателя электромагнитным приводом не превышает при переменном токе 0,3 с и при постоянном токе 0,5 с.

При наличии напряжения в цепи управления электромагнитным приводом процесс включения и отключения выключателя заканчивается автоматически (независимо от оператора), если контакты аппарата управления электромагнитным приводом находились в замкнутом положении не менее 0,2 с.

Мощность, потребляемая электромагнитным приводом, не превышает 3000 ВА при переменном токе и 2000 Вт - при постоянном токе.

Электромагнитный привод допускает непосредственное оперирование с помощью аппаратов управления (кнопок, ключей управления и т. д.) и обеспечивает блокировку от многократных включений выключателя на короткое замыкание при неснятой команде на включение.

Повторное включение выключателя после его автоматического отключения возможно только после снятия команды на включение и повторения ее по истечении времени не менее 1 с.

Выключатели выдвижного исполнения с электромагнитным приводом допускают дистанционное оперирование выключателем при закрытой и открытой двери распределительного устройства, а с ручным дистанционным приводом - только при закрытой двери.

Вспомогательные контакты рассчитаны на номинальное напряжение до:

- 220 В постоянного тока;
- 660 В переменного тока.

Вспомогательные контакты допускают работу как при постоянном, так и при переменном токе частоты 50, 60 Гц при напряжении от 0,7 до 1,2 номинального.

Вспомогательные контакты в продолжительном режиме допускают нагрузку током 4 А.

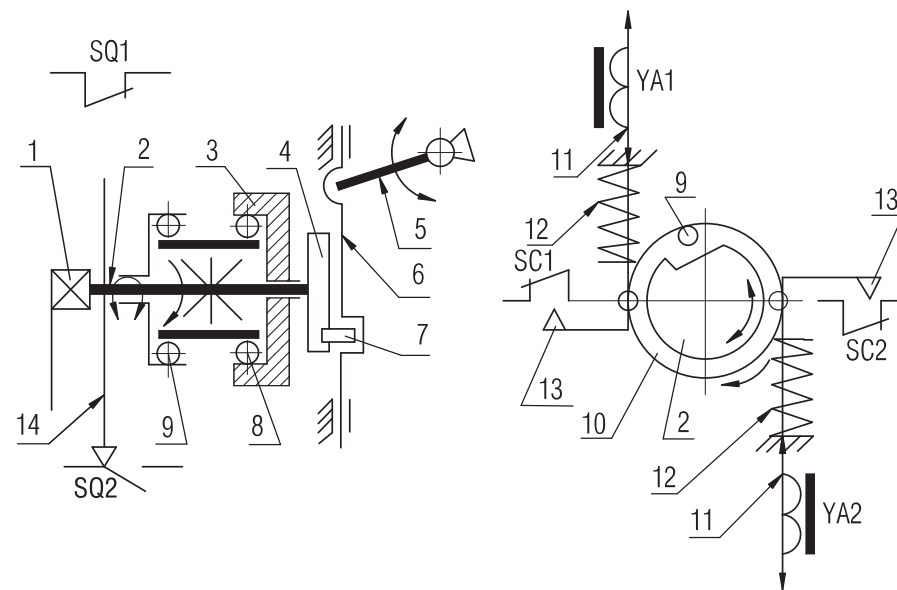
Вспомогательные контакты сигнализации автоматического отключения в продолжительном режиме допускают нагрузку током 2 А и рассчитаны на напряжение до:

- 380 В переменного тока частоты 50, 60 Гц ;
- 220 В постоянного тока.

Данные по эксплуатации выключателей в режиме прямого пуска асинхронных электродвигателей приведены в таблице 8.

Таблица 8

Тип выключателя	Количество циклов ВО в режиме АСЗ
ВА51-39	6300

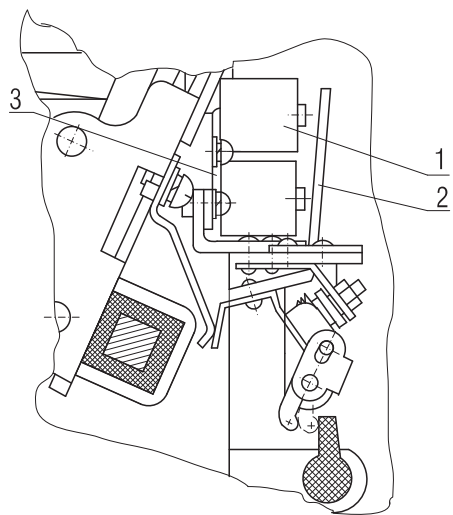


1 - ручка; 2 - валик; 3 - кольцо неподвижное; 4 - эксцентрик; 5 - рукоятка; 6 - каретка; 7 - ролик; 8 - ролики стопорные; 9 - ролики ведущие; 10 - кольцо подвижное; 11 - якоря; 12 - пружины; 13 - упоры; 14 - пластина.

Рисунок Б.5 - Схема кинематическая электромагнитного привода

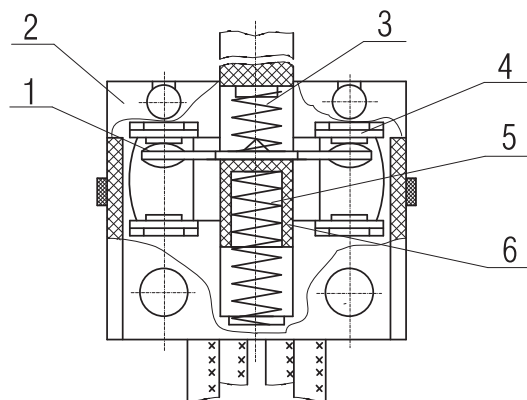
Положение ручки электромагнитного привода	SQ1	SQ2
Отключено (↓)	—	—
Включено (↑)	—	—

Рисунок Б.6 - Диаграмма работы путевых выключателей электромагнитного привода



1 - катушка; 2 - якорь; 3 - магнитопровод.

Рисунок Б.3- Расцепитель нулевого или минимального напряжения



1 - контакт; 2 - корпус; 3 - пружина; 4 - контакт; 5 - пружина; 6 - шток.

Рисунок Б.4 - Контакты вспомогательные

4 Устройство и работа выключателя и его дополнительных сборочных единиц

Выключатель состоит из следующих основных сборочных единиц: основания; крышки; механизма свободного расцепления, содержащего подвижную контактную систему; неподвижной контактной системы, состоящей из неподвижных контактов в каждом полюсе; максимальных расцепителей тока; дугогасительных камер; искрогасителей; выводов для присоединения внешних проводников к главной цепи выключателя. Дополнительные сборочные единицы (независимый, расцепители напряжения (нулевой или минимальный), электромагнитный привод и др.) встраиваются в выключатель в сочетаниях, приведенных в таблице 4.

На рисунке Б.1 приложения Б показан выключатель типа ВА51-39 стационарного исполнения без дополнительных сборочных единиц.

Механизм свободного расцепления рычажного типа установлен в среднем полюсе выключателя. Механизм имеет опорный рычаг 10, установленный на оси с возможностью вращения, шарнирно соединенный двумя звеньями 7 и 8 с подвижной контактной системой и собачкой 11 с отключающей рейкой 12 поворотного типа.

Для включения выключателя, находившегося в расцепленном положении (положение "Отключено автоматически"), механизм должен быть взведен путем перемещения рукоятки 9 выключателя в направлении знака "0" до упора. При этом происходит зацепление рычага 10 с собачкой 11, а собачки - с отключающей рейкой 12. Последующее включение осуществляется перемещением рукоятки 9 в направлении знака "I" до упора. Провал контактов и контактное нажатие при включении обеспечиваются за счет смещения подвижных контактов 18 относительно контактодержателей 17. Автоматическое отключение выключателя происходит при повороте отключающей рейки 12 любым из расцепителей независимо от положения рукоятки 9 выключателя. При этом рукоятка занимает промежуточное положение между знаками "0" и "I", указывая, что выключатель отключен автоматически.

Дугогасительные камеры 2 установлены в каждом полюсе выключателя и представляют собой деионные решетки, состоящие из ряда стальных пластин 6, закрепленных в изоляционных щечках 19.

Искрогасители, содержащие искрогасительные пластины 3 и 4, закреплены в крышке выключателя 5 перед отверстиями для выхода коммутационных газов в каждом полюсе выключателя.

Принципиальные электрические схемы выключателей приведены в приложении В. Двухполюсные выключатели отличаются от трехполюсных отсутствием токоведущих частей в среднем полюсе.

На рисунке В.1 приведены принципиальные электрические схемы выключателей без дополнительных сборочных единиц, а на рисунках В.2, В.3 приведены принципиальные электрические схемы с дополнительными сборочными единицами.

Включенный автоматический выключатель в нормальном режиме проводит ток в защищаемой цепи. Если в защищаемой цепи хотя бы одного полюса ток достигает величины, равной или превышающей значение уставки по току срабатывания максимальных расцепителей тока в зоне токов перегрузки или короткого замыкания, срабатывает соответствующий максимальный расцепитель и выключатель отключает защищаемую цепь независимо от того, удерживается ли рукоятка выключателя во включенном положении или нет.

Электромагнитный максимальный расцепитель тока 14 устанавливается в каждом полюсе выключателя. Расцепитель выполняет функцию мгновенной защиты от токов коротких замыканий.

Тепловой максимальный расцепитель тока имеет термобиметаллическую пластину 13, нагреваемую теплом, выделяющимся в токопроводе 16 при протекании тока, и теплом, выделяющимся непосредственно в термобиметаллической пластине за счет ответвления в нее некоторой части тока гибким проводником 15. Расцепитель независимый представляет собой электромагнит с шунтовой катушкой. На рисунке Б.2 приложения Б показан расцепитель независимый выключателя.

Расцепитель независимый кинематически связан с механизмом свободного расцепления и обеспечивает отключение выключателя при подаче на его катушку напряжения. Питание от постороннего источника напряжения подается на катушку независимого расцепителя через замыкающий вспомогательный контакт (рисунок Б.2 приложения Б), что предохраняет катушку независимого расцепителя от длительного нахождения под током.

Расцепитель напряжения (нулевой) или расцепитель напряжения (минимальный) (рисунок Б.3 приложения Б) представляет собой электромагнит, катушка 1 которого подключена на напряжение контролируемой цепи. При наличии напряжения в контролируемой цепи якорь 2 электромагнита притянут к магнитопроводу 3. В случае недопустимого снижения напряжения в контролируемой цепи якорь 2 электромагнита отпадает и, воздействуя на механизм свободного расцепления, вызывает срабатывание выключателя.

При недопустимом снижении напряжения контролируемой цепи якорь находится в отпущенном положении, чем препятствует включению отключенного выключателя.

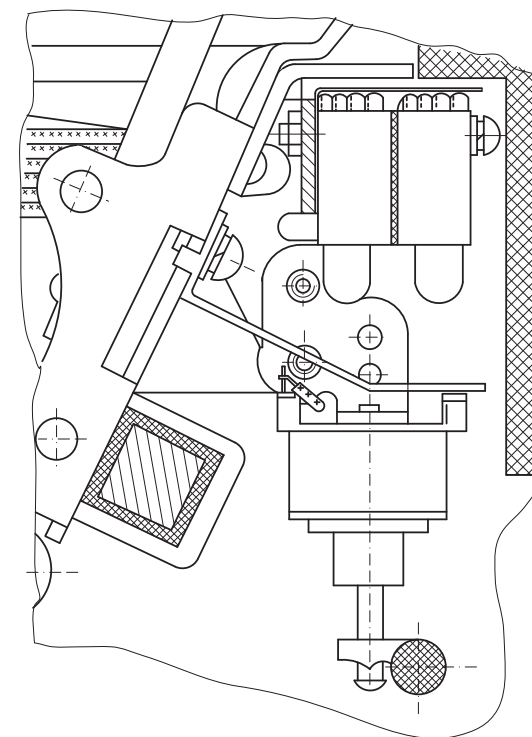
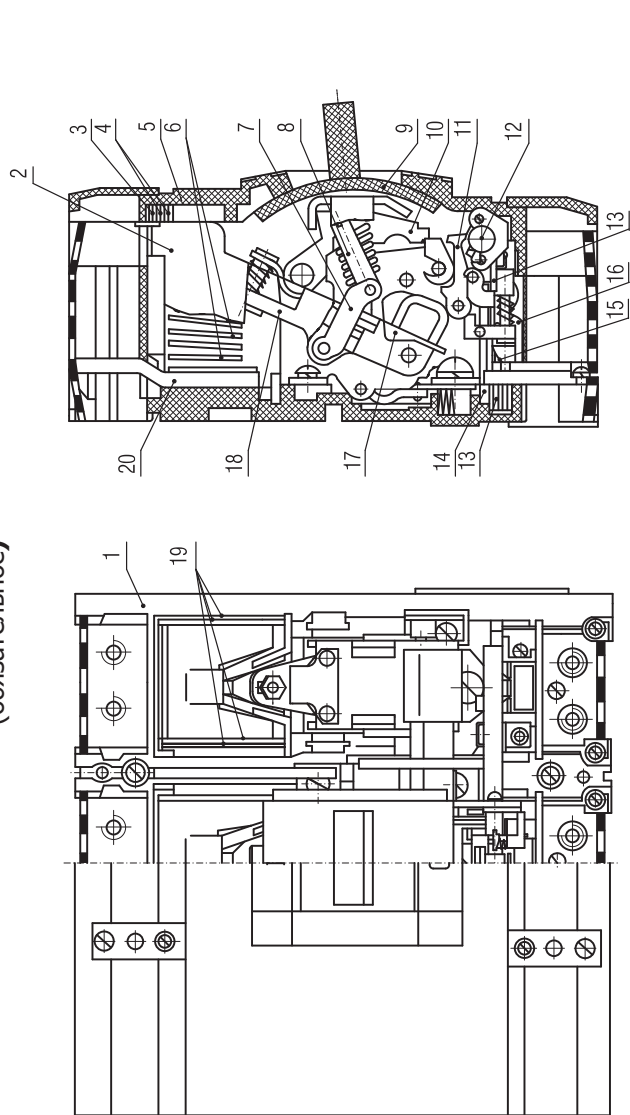


Рисунок Б.2 - Расцепитель независимый выключателя

Приложение Б (обязательное)



1- основание; 2 - камера; 3 - пластина искрогасительная; 4 - пластины искрогасительные; 5 - крышка;
6 - пластины; 7 - звено; 8 - звено; 9 - рукоятка; 10 - рычаг опорный; 11 ---собачка; 12 - рейка отключающая;
13 - пластина термобиметаллическая; 14 - расцепитель электромагнитный; 15 - проводник гибкий;
16 - токопровод; 17 - контактодержатель; 18 - контакты подвижные; 19 - щетки изоляционные;
20 - контакт неподвижный.

Рисунок Б.1 - Выключатель типа ВА51-39

Вспомогательные контакты (рисунок Б.4 приложения Б), встраиваемые в выключатель, состоят из блоков, каждый из которых имеет свой изоляционный кожух, в который вмонтированы один замыкающий и один размыкающий контакты с двойным разрывом. Рабочие контакты выполнены на основе серебра.

Вспомогательный контакт сигнализации автоматического отключения представляет собой блок, состоящий из изоляционного кожуха, в который вмонтированы один замыкающий и один размыкающий контакты, выполненные на основе серебра и соединенные по схеме переключателя и отключающей пружины.

Электромагнитный привод выполнен в виде отдельного блока, установленного на крышке выключателя. На поверхность крышки привода выведена рукоятка, обеспечивающая возможность ручного управления выключателем при отсутствии напряжения в цепи привода, и указывающая коммутационные положения выключателя. На основании привода установлен соединитель для присоединения внешних проводников.

Привод обеспечивает включение и отключение выключателя.

Кинематическая схема привода приведена на рисунке Б.5 приложения Б, а электрическая принципиальная - на рисунке В.4 приложения В. Привод работает в пульсирующем режиме, как шаговый двигатель.

Пульсирующий режим работы привода постоянного тока обеспечивается импульсными выключателями привода (SC1 и SC2), которые во втянутом положении якорей 11 посредством упора 13 размыкаются, а в исходном (отпущенном) положении - замыкаются.

Пульсирующий режим работы привода переменного тока обеспечивается полупроводниковым диодом (VD), импульсно подающим напряжение на катушки электромагнитов привода (YA1 и YA2).

При нажатии кнопки "ВКЛ" контакты A2-A3 замыкаются, через замкнутые контакты путевого выключателя (SQ1) подается напряжение на катушки электромагнитов привода (YA1 и YA2) (рисунок В.4 приложение В), при этом якоря 11 втягиваются и поворачивают кольцо 10, валик 2 и эксцентрик 4. Поворот валика 2 обеспечивается заклиниванием группы ведущих роликов 9 между кольцом 10 и валиком 2. Поворачиваясь, эксцентрик 4 роликом 7 сообщает каретке 6 поступательное движение. Двигаясь, каретка 6 перемещает рукоятку 5 выключателя в направлении положения "включено" (знак "I"). В конце хода якорей 11 протекание тока через катушки электромагнитов привода (YA1 и YA2) прекращается, пружины 12 возвращают якоря 11 и кольцо 10 в исходное положение, валик 2 при этом остается в повернутом положении. Повороту валика 2 против часовой стрелки препятствует тормозное устройство, состоящее

из неподвижного кольца 3 и стопорных роликов 8, которые при движении валика 2 против часовой стрелки заклиниваются между неподвижным кольцом 3 и валиком 2. Когда якоря 11 возвращаются в исходное положение, через катушки электромагнитов привода (YA1 и YA2) снова протекает электрический ток и процесс, описанный выше, повторяется до тех пор, пока не произойдет включение выключателя (рисунок Б.5 приложение Б).

При включении выключателя контакты путевого выключателя привода (SQ1) и свободные контакты вспомогательной цепи (S2) выключателя размыкаются, а контакты путевого выключателя привода (SQ2) замыкаются.

При нажатии кнопочного выключателя "ОТКЛ" замыкаются контакты A1-A2, через замкнутый контакт путевого выключателя привода (SQ2) подается напряжение на катушки электромагнитов привода (YA1 и YA2), что вызывает работу привода, при этом привод работает так, как и при включении выключателя, но каретка 6 в этом случае перемещается в обратном направлении, увлекая за собой рукоятку 5 выключателя в положение "отключено" (знак "O").

Взвод выключателя отдельной операции не требует и осуществляется приводом автоматически.

При автоматическом отключении выключателя вспомогательные контакты вспомогательной цепи (S2) замыкаются, через замкнутые контакты путевого выключателя привода (SQ2) подается напряжение на катушки электромагнитов привода (YA1 и YA2), что вызывает работу привода.

Остановка привода после включения или отключения выключателя осуществляется путевыми выключателями привода (SQ1 и SQ2), которые включаются и отключаются под действием специальных выступов, расположенных на рукоятке привода.

Диаграмма работы путевых выключателей привода приведена на рисунке Б.6 приложения Б.

Размыкающие контакты A2-A3 кнопочного выключателя "ВКЛ" предусмотрены в схеме управления приводом для предотвращения повторного включения выключателя после его автоматического срабатывания, если контакты A2-A3 кнопочного выключателя "ВКЛ" удерживаются в замкнутом состоянии.

Размыкающие контакты A2-A3 кнопочного выключателя "ОТКЛ" предусмотрены в схеме управления приводом для его остановки в положении "отключено" при одновременном замыкании контактов A1-A2 и A3 кнопочного выключателя "ВКЛ" и "ОТКЛ".

Таблица А.1

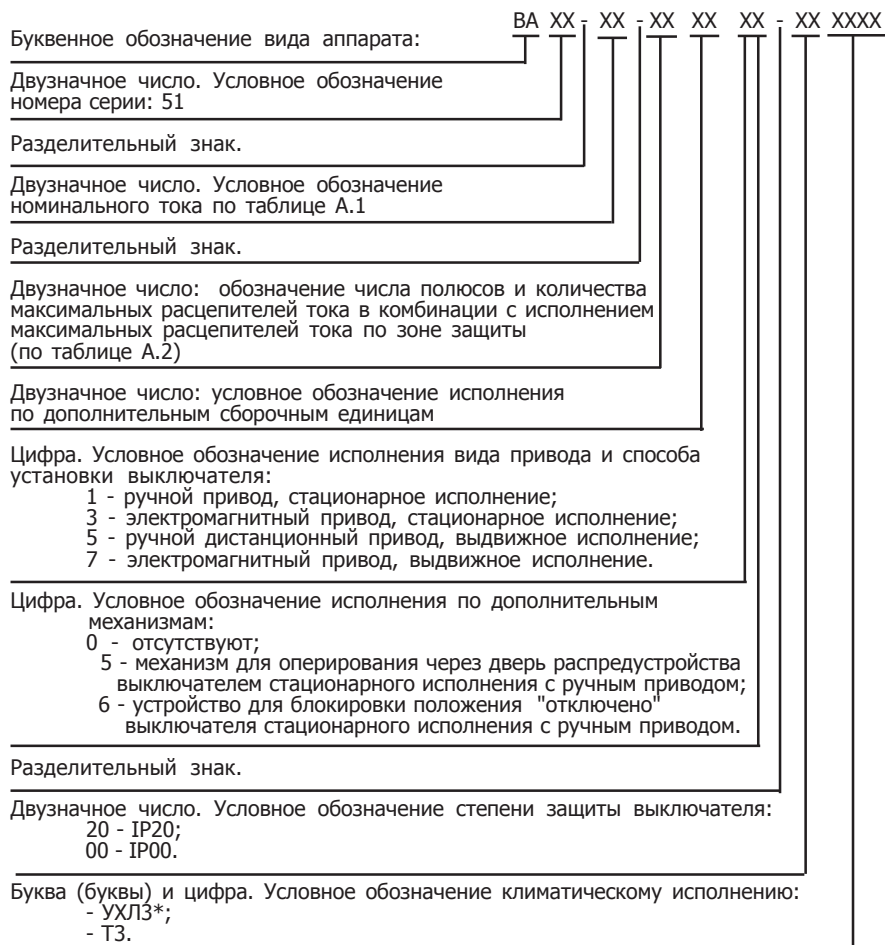
Номинальный ток	630
Условное обозначение	39

Таблица А.2

Первая цифра	Число полюсов и количество максимальных расцепителей тока	Вторая цифра	Исполнение максимальных расцепителей тока по зоне защиты
3	3 полюса с расцепителями	3	Расцепитель в зоне токов короткого замыкания
8	2 полюса с расцепителями в двух полюсах в трёхполюсном исполнении выключателя	4	Расцепитель в зоне токов перегрузки и короткого замыкания
		0	Без расцепителей

Приложение А (обязательное)

Структура условного обозначения выключателя



Выключатель выдвижного исполнения состоит из выключателя 1 и основания 8 (рисунок Б.7 приложения Б). Выключатель имеет врубные контакты 6 и блокировочное устройство 5, которое может воздействовать на механизм выключателя, препятствуя его включению. На корпусе выключателя имеются приливы с отверстиями, в которые входят направляющие шпильки 3, укрепленные на панели. На концы шпилек с резьбой навинчены гайки 2, подвижно соединенные с крышкой выключателя. С помощью этих гаек осуществляется перемещение выключателя из рабочего положения в "контрольное" положение и обратно, а также жесткое фиксирование выключателя в указанных положениях.

В рабочем положении блокировочное устройство прижимается к основанию. При движении корпуса выключателя в направлении размыкания врубных контактов это устройство срабатывает и отключает выключатель. В "контрольном" положении между корпусом выключателя и основанием вводятся опорные стойки 9, шарнирно укрепленные на основании, путем их поворота. С помощью этих стоек осуществляется прижим блокировочного устройства, что позволяет оперировать выключателем в "контрольном" положении и прижимать выключатель к основанию через опорные стойки при разомкнутых врубных контактах.

На основании установлены неподвижные части врубных контактов 7 с плоскими выводами для подсоединения внешних проводников. Панель имеет четыре отверстия для крепления выдвижного устройства в ячейке низковольтного комплектного устройства (НКУ). На крышке выключателя устанавливается электромагнитный привод 4 или диск ручного дистанционного привода. Рукоятка ручного дистанционного привода укреплена на двери НКУ и через диск кинематически связана с рукояткой выключателя. Она снабжена устройством, позволяющим запереть ее в положении "отключено". При наличии ручного дистанционного привода управление выключателем обеспечивается при закрытой двери НКУ в рабочем и в "контрольном" положении.

В качестве ручного дистанционного привода для выключателей используется рукоятка, позволяющая оперировать выключателем через дверь НКУ. На рисунке Б.8 приложения Б приведен ручной дистанционный привод для выключателей стационарного исполнения, а на рисунке Б.9 приложения Б - для выключателей выдвижного исполнения.

Запирающее устройство положения "отключено" выключателей стационарного исполнения приведено на рисунке Б.10 приложения Б.

5 Маркировка выключателей

На самом выключателе имеется маркировку с указанием:

1) номинального тока выключателя в амперах.

Для выключателей тепловыми и электромагнитными максимальными расцепителями тока указывается номинальный ток теплового максимального расцепителя тока; для выключателей только с электромагнитными максимальными расцепителями тока указывается только номинальный ток выключателя;

2) пригодность к разъединению (у выключателей выдвижного исполнения);

3) обозначения отключенного (знаком "O") и включенного (знаком "I") положений выключателя.

Следующие данные маркируются на выключателе, но при эксплуатации могут быть не видны:

а) товарный знак предприятия - изготовителя, кроме выключателей, поставляемых на экспорт;

б) обозначение выключателя;

в) категория применения;

г) номинальное напряжение (U_e) (в вольтах);

д) род тока выключателя;

е) частота (в герцах);

ж) номинальная рабочая наибольшая отключающая способность (I_{cs});

и) номинальная предельная отключающая способность (I_{cu});

к) уставки по току срабатывания максимальных расцепителей тока;

л) номинальное напряжение изоляции (U_i);

м) номинальное импульсное выдерживаемое напряжение (U_{imp});

н) номинальное напряжение и род тока:

- электромагнитного привода;

- независимого расцепителя;

- расцепителя напряжения (минимального);

- расцепителя напряжения (нулевого);

- масса выключателя в килограммах;

- обозначение стандарта ГОСТ Р 50030.2;

- дата изготовления или заводской номер;

- знак непригодности использования в системах ИТ выключателей на

номинальное напряжение 660 В переменного тока;

- артикул.

На выключателе имеется маркировка выводов 1, 3, 5 со стороны неподвижных контактов и 2, 4, 6 со стороны подвижных контактов.

Выключатели, прошедшие сертификацию на соответствие требованиям пожарной безопасности, должны маркироваться знаком обращения на рынке.

Выключатели, прошедшие сертификацию, маркируются знаком обращения продукции на рынке Таможенного союза.

В маркировке выключателей, поставляемых на экспорт, должна быть надпись "СДЕЛАНО В РОССИИ".

Выводы соединителей имеют маркировку, соответствующую прилагаемым схемам (приложение В).

Выводы независимого, расцепителя напряжения (минимального или нулевого) и вспомогательных контактов имеют цветную маркировку, соответствующую прилагаемым схемам (приложение В).

Транспортная тара выключателей имеет предупредительные знаки: "ХРУПКОЕ. ОСТОРОЖНО", "ВЕРХ", "БЕРЕЧЬ ОТ СЫРОСТИ".

6 Тара и упаковка

Для поставок потребителям мелкими партиями выключатели упаковываются по одному или несколько штук в картонную пачку и укладываются в деревянные ящики, защищающие изделия от механических повреждений, атмосферных осадков и агрессивных сред при транспортировании и хранении. Транспортирование выключателей в указанной упаковке допускается любым видом крытого транспорта.

Для массовых поставок выключателей потребителям предусмотрена групповая упаковка, без пачек (в ящиках из гофрированного картона и ящиках деревянных с перегородками, прокладками и вкладышами из гофрированного картона). Транспортирование выключателей в указанной упаковке производится в универсальных контейнерах в пакетах на плоских поддонах.